



Senado Federal
Concurso Público

ANALISTA LEGISLATIVO

Informática Legislativa

Provas Objetiva e Discursiva (Tarde)

Caderno Tipo 4 (Cinza) – 15T4

**Análise de Suporte
de Sistemas**



FUNDAÇÃO
GETULIO VARGAS
FGV PROJETOS

Direção Concursos

Língua Portuguesa

Texto para as questões 1 a 14

Fukuyama e o futuro da história

Em dois continentes de importância para o mundo desdobram-se neste momento crises virtualmente existenciais no que diz respeito a seus modelos econômico-sociais.

5 Nos EUA, a oposição republicana a Obama tenta conquistar a Casa Branca com base em postura quase religiosa em favor da redução do imenso déficit público unicamente pela via da eliminação de gastos, com a preservação e mesmo a ampliação de vantagens tributárias que só fazem privilegiar os mais ricos.

10 Na Europa, o Estado do bem-estar se vê questionado. Não tanto sua essência, mas sim sua extensão passa a ser objeto de reavaliação, ao impacto de crise recessiva que tende a perdurar por longo tempo.

15 Enquanto isso, na China e em outras partes da Ásia Oriental viceja um autoritário capitalismo de Estado que aos olhos de alguns analistas do Ocidente constituiria modelo invejável – ainda que, pensando bem, seja esse alegado “Consenso de Pequim” (fazendo jogo de contraste com o “Consenso de Washington”) de indesejável e inviável implantação em países com regimes verdadeiramente democráticos, baseados no Estado de Direito, nas liberdades civis e na economia de mercado.

20 Nos EUA a corrida eleitoral em curso expressa sociedade inusitadamente polarizada. E, em certo sentido, espantada e desorientada diante de nova realidade pouco assimilada: a inexorável tendência à crescente desigualdade socioeconômica.

25 Em 1974, o 1% mais rico detinha 9% da riqueza nacional. Hoje, possui quase 25%. Desigualdade que uns desejam enfrentar pela via do assistencialismo e de medidas de sentido distributivo e outros preferem não enxergar ou acreditam ser um mal passageiro, a ser sobrepujado pelo retorno ao “laissez-faire” e a medidas regressivas, supostamente favorecedoras dos pobres e das classes médias pela via do “trickle down” (gotejamento) da riqueza acumulada pelos ricos.

30 Na Europa, supostamente mais organizada, faliu a regulamentação financeira, o que convergiu com a crise de 2008 nos EUA para dar origem à presente situação. Nesse erro se encontraram o capitalismo neoliberal americano e a “economia social de mercado” dos alemães.

35 É interessante constatar, em tal contexto,

o surgimento em vários países de movimentos populistas de direita (veja-se o Tea Party nos EUA) e a ausência de um pensamento de esquerda mais amplo e integrado, capaz de colocar alternativas ao que tem sido uma globalização em importantes aspectos descontrolada, que ameaça encolher as classes médias nos países desenvolvidos, trazendo riscos à própria democracia representativa.

55 E, surpresa, quem a esta altura clama pelo surgimento de um lúcido pensamento de esquerda, a contrabalançar os populismos de direita, é o famoso Francis Fukuyama. Ele, que com seu livro “O Fim da História” dera como definitivo o triunfo da democracia liberal e da economia de mercado sobre o socialismo real, expressa, em recente artigo na prestigiosa “Foreign Affairs” (“O Futuro da História”), preocupação com os riscos de que os avanços tecnológicos subjacentes à globalização enfraqueçam as classes médias nos países desenvolvidos. Critica o que chama de “ausência da esquerda” e clama por nova mobilização em favor de Estados mais fortes, de medidas redistributivas e de questionamento dos privilégios das atuais elites dominantes.

(Roberto Abdenur. Folha de S. Paulo, 25 de janeiro de 2012)

1 Com base na leitura do texto e sua compreensão, analise as afirmativas a seguir:

- I. O objetivo central do texto é apresentar uma crítica à transformação do mundo provocada pela flexibilização dos regimes democráticos na Europa e nos EUA, tendo em vista a perda da igualdade social com a crise econômica que vem assolando os dois continentes nos últimos anos.
- X II. Segundo o texto, a falha da regulamentação financeira na Europa e nos EUA levou à crise de 2008 e teve como resposta o autoritário capitalismo de Estado dos países asiáticos, que vem, por sua vez, construindo um caminho para o surgimento de movimentos de esquerda, ainda que incipientes.
- III. O texto aponta que, em oposição aos países asiáticos, vêm surgindo movimentos de direita nos EUA e na Europa capazes de abafar uma iniciativa esquerdista de contrabalançar os efeitos da crise e a superconcentração de riqueza.

Assinale

- (A) se apenas a afirmativa I estiver correta.
 (B) se apenas a afirmativa III estiver correta.
 (C) se nenhuma afirmativa estiver correta.
 (D) se todas as afirmativas estiverem corretas.
 (E) se apenas a afirmativa II estiver correta.

2 BK

O pronome (*neste*), no primeiro parágrafo (L.2), e o pronome (*nesse*), no sétimo parágrafo (L.48), exercem, respectivamente, papel

- (A) anafórico e catafórico.
- (B) catafórico e anafórico.
- (C) dêitico e catafórico.
- (D) catafórico e dêitico.
- (E) dêitico e anafórico.

3 OK

A relação do segundo e do terceiro parágrafos do texto, em relação ao primeiro, é de

- (A) explicação.
- (B) explicitação.
- (C) exemplificação.
- (D) oposição.
- (E) adição.

4 BK

No texto, há quatro ocorrências do uso de parênteses:

- I. (fazendo jogo de contraste com o "Consenso de Washington") (L.22-23);
- II. (gotejamento) (L.43);
- III. (veja-se o Tea Party nos EUA) (L.53); e
- IV. ("O Futuro da História") (L.68).

Sabendo-se que os parênteses têm usos diversos, é correto afirmar que

- (A) as ocorrências II e IV têm o mesmo objetivo.
- (B) as ocorrências I, II e III têm o mesmo objetivo.
- (C) as ocorrências I e II têm o mesmo objetivo.
- (D) nenhuma das ocorrências tem o mesmo objetivo.
- (E) as ocorrências III e IV têm o mesmo objetivo.

5

Ele, que com seu livro "O Fim da História" dera como definitivo o triunfo da democracia liberal e da economia de mercado sobre o socialismo real, expressa, em recente artigo no prestigiosa "Foreign Affairs" ("O Futuro da História"), preocupação com os riscos de que os avanços tecnológicos subjacentes à globalização enfraqueçam as classes médias nos países desenvolvidos. Critica o que chama de "ausência da esquerda" e clama por nova mobilização em favor de Estados mais fortes, de medidas redistributivas e de questionamento dos privilégios das atuais elites dominantes. (L.63-76)

As ocorrências da palavra QUE no trecho acima classificam-se, respectivamente, como

- (A) pronome relativo, conjunção integrante e pronome relativo.
- (B) pronome relativo, conjunção subordinativa e conjunção integrante.
- (C) conjunção integrante, pronome relativo e conjunção integrante.
- (D) conjunção integrante, pronome relativo e conjunção subordinativa.
- (E) conjunção integrante, conjunção integrante e pronome relativo.

6 OK

Assinale a alternativa que poderia substituir *inexorável* (L.32) no texto, sem grave alteração de sentido.

- (A) exaurível
- (B) irremissível
- (C) severa
- (D) refutável
- (E) inelutável

7 OK

Assinale o termo que, no texto, desempenhe função sintática idêntica à de *das classes médias* (L.42).

- (A) de crise recessiva (L.15)
- (B) a medidas regressivas (L.40-41)
- (C) de mercado (L.27)
- (D) de "ausência da esquerda" (L.72-73)
- (E) de movimentos populistas de direita (L.52-53)

8 BK

Assinale a palavra do texto que tenha sido formada pelo mesmo processo que *viceja* (L.18).

- (A) neoliberal (L.49)
- (B) democracia (L.59)
- (C) redistributivas (L.75)
- (D) contrabalançar (L.62)
- (E) americano (L.49)

9 OK

Em 1974, o 1% mais rico detinha 9% da riqueza nacional. (L.34-35).

Assinale a alternativa em que a alteração da estrutura do período acima tenha sido feita em consonância com a norma culta. Não leve em conta alterações de sentido.

- (A) Em 1974, 2,5% mais rico detinha 9% da riqueza nacional.
- (B) Em 1974, 0,99% detinham 9% da riqueza nacional.
- (C) Em 1974, 1,85% detinha 9% da riqueza nacional.
- (D) Em 1974, o 5% mais rico detinham 9% da riqueza nacional.
- (E) Em 1974, 1,5% mais ricos detinham 9% da riqueza nacional.

10 ? OK

É interessante constatar, em tal contexto, o surgimento em vários países de movimentos populistas de direita (veja-se o Tea Party nos EUA) e/a ausência de um pensamento de esquerda mais amplo e integrado, capaz de colocar alternativas ao que tem sido uma globalização em importantes aspectos descontrolada, que ameaça encolher as classes médias nos países desenvolvidos, trazendo riscos à própria democracia representativa. (L.51-59)

A respeito do período acima, analise as afirmativas a seguir:

- x I. O período é composto por oito orações.
- ✓ II. Não há orações subordinadas substantivas desenvolvidas.
- x III. Há uma oração intercalada.

Assinale

- (A) se apenas as afirmativas I e II estiverem corretas.
- (B) se apenas as afirmativas II e III estiverem corretas.
- (C) se todas as afirmativas estiverem corretas.
- (D) se apenas as afirmativas I e III estiverem corretas.
- (E) se nenhuma afirmativa estiver correta.

11 OK

Analisando-se a estrutura do texto e sua organização em parágrafos, é correto afirmar que o quinto parágrafo está para o segundo assim como

- (A) o oitavo está para o quarto.
 (B) o sexto está para o quarto.
 (C) o sexto está para o terceiro.
 (D) o sétimo está para o terceiro.
 (E) o quarto está para o primeiro.

12 OK

Na Europa, supostamente mais organizada, falhou a regulamentação financeira, o que convergiu com a crise de 2008 nos EUA para dar origem à presente situação. (L.45-48)

No período acima, empregou-se corretamente o acento grave indicativo de crase. Assinale a alternativa em que isso NÃO tenha ocorrido.

- (A) Eles foram à Brasília de Niemeyer.
 (B) O curso vai de segunda à sexta. ✓
 (C) Nosso horário é das 8h às 17h.
 (D) Comunicaram o nascimento do filho à família. ✓
 (E) Eles sempre obedecem às regras do campeonato.

13 OK

Em dois continentes de importância para o mundo desdobram-se neste momento crises virtualmente existenciais no que diz respeito a seus modelos econômico-sociais. (L.1-4)

Tomando-se o período acima como discurso direto, assinale a alternativa em que a transposição para o discurso indireto tenha sido feita em consonância com a norma culta.

- (A) O texto afirmou que em dois continentes de importância para o mundo desdobraram-se neste momento crises virtualmente existenciais no que diz respeito a seus modelos econômico-sociais.
 (B) O texto afirmou que em dois continentes de importância para o mundo desdobravam-se naquele momento crises virtualmente existenciais no que diz respeito a seus modelos econômico-sociais.
 (C) O texto afirmou que em dois continentes de importância para o mundo se desdobraram naquele momento crises virtualmente existenciais no que dizia respeito a seus modelos econômico-sociais.
 (D) O texto afirmou que em dois continentes de importância para o mundo se desdobravam naquele momento crises virtualmente existenciais no que dizia respeito a seus modelos econômico-sociais.
 (E) O texto afirmou que em dois continentes de importância para o mundo desdobravam-se nesse momento crises virtualmente existenciais no que dissera respeito a seus modelos econômico-sociais.

14 OK

E, surpresa!, quem a esta altura clama pelo surgimento de um lúcido pensamento de esquerda, a contrabalançar os populismos de direita, é o famoso Francis Fukuyama. (L.60-63)

No período acima, o termo sublinhado assume um papel gramatical distinto de sua classificação original. Esse papel assumido no período é de

- (A) interjeição.
 (B) substantivo.
 (C) adjetivo.
 (D) advérbio.
 (E) conjunção.

Texto para as questões 15 a 17

Bem no fundo

no fundo, no fundo,
 bem lá no fundo,
 a gente gostaria
 de ver nossos problemas
 resolvidos por decreto

a partir desta data,
 aquela mágoa sem remédio
 é considerada nula
 e sobre ela – silêncio perpétuo

extinto por lei todo o remorso,
 maldito seja quem olhar pra trás,
 lá pra trás não há nada,
 e nada mais

mas problemas não se resolvem,
 problemas têm família grande,
 e aos domingos saem todos passear
 o problema, sua senhora
 e outros pequenos probleminhas

(Paulo Leminski)

15 OK

A respeito da leitura do texto e sua produção de sentidos, analise as afirmativas a seguir:

- I. A linguagem, mas não a forma, da segunda estrofe desdobra uma ideia contida na primeira estrofe.
 II. A segunda e a terceira estrofes desdobram a ideia da primeira, mas a quarta se coloca em oposição a ela.
 III. O texto aponta uma sinonímia entre mágoa e remorso, igualando os sentidos da segunda e terceira estrofes.

Assinale

- (A) se apenas as afirmativas I e III estiverem corretas.
 (B) se apenas as afirmativas II e III estiverem corretas.
 (C) se todas as afirmativas estiverem corretas.
 (D) se apenas as afirmativas I e II estiverem corretas.
 (E) se nenhuma afirmativa estiver correta.

16 OK

Na primeira estrofe, ocorre um caso de concordância ideológica, também conhecida por silepse, ao se associar a forma "a gente" com "nossos". De acordo com o *Manual de Redação da Presidência da República*, há um caso de silepse considerado regra a ser seguida. Assinale-o.

- (A) Vossa Excelência estivesse presente à sessão?
 (B) Sua Excelência esteve empenhado na aprovação do projeto.
 (C) Sua Excelência o Senador está preocupado com a aprovação da emenda?
 (D) Vossa Excelência o Senador está ocupada no momento?
 (E) Não sabíamos se Vossa Excelência estariéis de acordo com o orçamento.

17 OK

Com base na leitura do texto e análise de suas estruturas, analise as afirmativas a seguir:

- ✓ I. Os problemas têm sua dimensão ampliada por meio de personificação.
 - ✓ II. Os dois últimos versos podem ser classificados como aposto de "todos".
 - ✓ III. Há registros no texto próprios da linguagem coloquial.
- Assinale
- (A) se apenas as afirmativas I e III estiverem corretas.
 - (B) se apenas as afirmativas II e III estiverem corretas.
 - (C) se todas as afirmativas estiverem corretas.
 - (D) se apenas as afirmativas I e II estiverem corretas.
 - (E) se nenhuma afirmativa estiver correta.

18 OK

Com base no que orienta o *Manual de Elaboração de Textos do Senado Federal*, assinale como se devem ler os seguintes termos: artigo 10, inciso IX, seção II.

- (A) artigo décimo, inciso nove, seção segunda.
- (B) artigo dez, inciso nono, seção dois.
- (C) artigo décimo, inciso nove, seção dois.
- (D) artigo dez, inciso nono, seção segunda.
- (E) artigo dez, inciso nove, seção dois.

19 OK

De acordo com o que orienta o *Manual de Elaboração de Textos do Senado Federal*, assinale a alternativa que apresente uma forma **INCORRETA**.

- (A) aids (incorporação da sigla em inglês para Síndrome da Imunodeficiência Adquirida)
- (B) CNEN (Comissão Nacional de Energia Nuclear)
- (C) Cofins (Contribuição para o Financiamento da Seguridade Social)
- (D) óvni (objeto voador não identificado)
- (E) S/A (Sociedade Anônima)

20 OK

Conforme o *Manual de Redação da Presidência da República*, assinale o endereçamento correto no envelope destinado às autoridades tratadas por Vossa Excelência.

- (A) A Vossa Excelência o Senhor Senador Fulano de Tal
- (B) A Sua Excelência o Senador Fulano de Tal
- (C) A Sua Excelência o Senhor Senador Fulano de Tal
- (D) A Vossa Excelência o Senador Fulano de Tal
- (E) A Vossa Excelência Senador Fulano de Tal

Conhecimentos Gerais

21 OK

NÃO é princípio constitucional da Administração Pública a

- (A) razoabilidade. ✓
- (B) legalidade.
- (C) impessoalidade.
- (D) moralidade.
- (E) publicidade.

22 OK

A respeito de fatos recentes relacionados ao Irã, assinale a afirmativa **INCORRETA**.

- (A) O Parlamento do Irã convocou, em fevereiro de 2012, o presidente Mahmoud Ahmadinejad para fornecer explicações perante os deputados acerca de sua gestão econômica.
- (B) O líder Sayyed Nasrallah, do Hizbollah, reconheceu que recebe apoio financeiro do Irã.
- (C) Desde 1979 um presidente do Irã não era convocado pelo Parlamento a dar explicações acerca de sua gestão.
- (D) O líder Sayyed Nasrallah, do Hizbollah, reconheceu que recebe "ordens" do Irã.
- (E) Em março de 2012 ocorre a eleição legislativa no Irã. ✓

23 OK

A respeito do atual clima de instabilidade política na Síria e sua repercussão no mundo, avalie as afirmativas a seguir:

- ✓ I. EUA e Reino Unido pressionam pela saída do ditador Bashar Assad.
- ✓ II. A ONU imporia sanções ao governo sírio, mas houve veto por parte da Rússia e da China.
- ✓ III. O general Mustafa al Sheikh, desertor do Exército sírio, está à frente de um conselho revolucionário para derrubar Assad.

- Assinale
- (A) se apenas as afirmativas I e II estiverem corretas.
 - (B) se apenas as afirmativas II e III estiverem corretas.
 - (C) se apenas as afirmativas I e III estiverem corretas.
 - (D) se nenhuma afirmativa estiver correta.
 - (E) se todas as afirmativas estiverem corretas.

24 OK

Em relação aos Deputados e Senadores, analise as afirmativas a seguir:

- × I. Deputados e Senadores não poderão, desde a expedição do diploma, firmar ou manter contrato com pessoa jurídica de direito público, autarquia, empresa pública, sociedade de economia mista ou empresa concessionária de serviço público, salvo quando o contrato obedecer a cláusulas uniformes.
- II. Deputados e Senadores não poderão, desde a expedição do diploma, ser proprietários, controladores ou diretores de empresa que goze de favor decorrente de contrato com pessoa jurídica de direito público, ou nela exercer função remunerada.
- (III) Deputados e Senadores, desde a expedição do diploma, serão submetidos a julgamento perante o Supremo Tribunal Federal.

Assinale

- (A) se apenas as afirmativas I e II estiverem corretas.
- (B) se apenas as afirmativas II e III estiverem corretas.
- (C) se todas as afirmativas estiverem corretas.
- (D) se nenhuma afirmativa estiver correta.
- (E) se apenas as afirmativas I e III estiverem corretas.

25

Assinale a afirmativa **INCORRETA** acerca de fatos recentes no cenário mundial.

- (A) O Partido Comunista de Cuba aprovou determinação de que cargos políticos e estatais fundamentais, incluindo o de presidente, terão mandato máximo de dez anos.
- ✓ (B) O presidente francês, Nicolas Sarkozy, implementou medidas para aumentar imposto cobrado sobre o consumo e reduzir os custos sociais das empresas.
- ✓ (C) Em fevereiro, Mitt Romney e Rick Santorum dividem as preferências na indicação republicana às eleições presidenciais nos EUA.
- (D) Apesar da crise que assola a Europa, o PIB português teve alta de 1,6% no último trimestre de 2011.
- ✓ (E) Nos EUA, o nível atual de desemprego é o mais baixo dos últimos três anos.

26

No último dia 20 de fevereiro, os EUA comemoraram 50 anos de seu primeiro voo tripulado ao espaço. A respeito desse fato histórico, analise as afirmativas a seguir:

- I. O astronauta John Glenn foi o primeiro cidadão dos EUA a orbitar a Terra.
- II. Dez meses antes de Glenn, a União Soviética já havia enviado Yuri Gagarin ao espaço.
- III. Com a comemoração dos 50 anos do primeiro voo tripulado ao espaço, o presidente americano anunciou aumento de verbas destinadas ao desenvolvimento de ônibus espaciais pela Nasa.

Assinale

- (A) se apenas as afirmativas I e II estiverem corretas.
- (B) se apenas as afirmativas II e III estiverem corretas.
- (C) se apenas as afirmativas I e III estiverem corretas.
- (D) se nenhuma afirmativa estiver correta.
- (E) se todas as afirmativas estiverem corretas.

27

Com base no Regimento Interno do Senado Federal, não se admitirá emenda:

- ✓ I. sem relação com a matéria da disposição que se pretenda emendar;
- ✓ II. em sentido contrário à proposição quando se trate de proposta de emenda à Constituição, projeto de lei ou de resolução;
- ✗ III. que diga respeito a mais de um dispositivo, a não ser que se trate de modificações correlatas, de sorte que a aprovação, relativamente a um dispositivo, envolva a necessidade de se alterarem outros.

Assinale

- (A) se apenas as afirmativas I e II estiverem corretas.
- (B) se apenas as afirmativas II e III estiverem corretas.
- (C) se apenas as afirmativas I e III estiverem corretas.
- (D) se todas as afirmativas estiverem corretas.
- (E) se nenhuma afirmativa estiver correta.

28

Em 2012, celebram-se 90 anos da Semana de Arte Moderna. A esse respeito, analise as afirmativas a seguir:

- ✓ I. O evento ocorreu nos dias 13, 15 e 17 de fevereiro de 1922 no Teatro Municipal de São Paulo.
- II. Mário de Andrade, Oswald de Andrade e Villa-Lobos participaram da Semana.
- ✓ III. As vaías de Monteiro Lobato durante a semana contra a exposição da pintora Anita Malfatti foram um dos pontos mais polêmicos do movimento.

Assinale

- (A) se apenas as afirmativas II e III estiverem corretas.
- (B) se nenhuma afirmativa estiver correta.
- (C) se apenas as afirmativas I e II estiverem corretas.
- (D) se todas as afirmativas estiverem corretas.
- (E) se apenas as afirmativas I e III estiverem corretas.

29

Em relação à competência privativa do Senado Federal, analise os itens a seguir:

- ✓ I. processar e julgar Ministro de Estado em crime conexo a crime de responsabilidade;
- ✗ II. suspender a execução de lei declarada inconstitucional por decisão definitiva do STF;
- ✗ III. aprovar a escolha dos chefes de missão diplomática de caráter permanente.

Assinale

- (A) se apenas as afirmativas I e II estiverem corretas.
- (B) se apenas as afirmativas II e III estiverem corretas.
- (C) se todas as afirmativas estiverem corretas.
- (D) se nenhuma afirmativa estiver correta.
- (E) se apenas as afirmativas I e III estiverem corretas.

30

Com base na Lei 8.666/93, analise as afirmativas a seguir:

- ✓ I. Concorrência é a modalidade de licitação entre interessados devidamente cadastrados ou que atenderem a todas as condições exigidas para cadastramento até o terceiro dia anterior à data do recebimento das propostas, observada a necessária qualificação.
- ✓ II. Tomada de preços é a modalidade de licitação entre quaisquer interessados que, na fase inicial de habilitação preliminar, comprovem possuir os requisitos mínimos de qualificação exigidos no edital para execução de seu objeto.
- ✓ III. Convite é a modalidade de licitação entre interessados do ramo pertinente ao seu objeto, cadastrados ou não, escolhidos e convidados em número mínimo de 3 (três) pela unidade administrativa, a qual afixará, em local apropriado, cópia do instrumento convocatório e o estenderá aos demais cadastrados na correspondente especialidade que manifestarem seu interesse com antecedência de até 24 (vinte e quatro) horas da apresentação das propostas.
- ✓ IV. Concurso é a modalidade de licitação entre quaisquer interessados para escolha de trabalho técnico, científico ou artístico, mediante a instituição de prêmios ou remuneração aos vencedores, conforme critérios constantes de edital publicado na imprensa oficial com antecedência mínima de 45 (quarenta e cinco) dias.

Assinale

- (A) se apenas as afirmativas I e II estiverem corretas.
- (B) se apenas as afirmativas III e IV estiverem corretas.
- (C) se apenas as afirmativas I e III estiverem corretas.
- (D) se apenas as afirmativas II e IV estiverem corretas.
- (E) se todas as afirmativas estiverem corretas.

Inglês

Texto para as questões 31 a 40

Athens rehearses the nightmare of default

By Joshua Chaffin in Athens

Constantine Michalos, president of the Athens chamber of commerce, sat in his office – around the corner from where protesters were hurling chunks of marble at riot police – and contemplated what was once unthinkable: that Greece would default on its debt and then be forced into a messy exit from the euro.

“All hell would break loose,” Mr Michalos said, sketching a society that would quickly run short of fuel, food, medicine and necessities. “You would have social upheaval.”

Since the crisis began, it has been widely held that a default would prove disastrous not only for Greece but also for the entire European Union, and that it was to be avoided at all costs.

That assumption is being questioned as never before. Some officials argue that the blowback from a Greek default might not be so debilitating, after all.

“I am not advocating a Greek default, hard or soft – but I’m not excluding the possibility of it if the Greeks don’t get their acts together, Europe is prepared... I think we’ve taken the necessary measures.” Alexander Stubb, Finland’s Europe minister, told the Financial Times.

That view is by no means unanimous among Greece’s creditors. François Fillon, French prime minister, on Friday had a stinging rebuke for those who would consider it. “To put in play the default of Greece is completely irresponsible,” he told broadcaster RTL.

Stéphane Deo, European economist at UBS, warned that a Greek default could wreak havoc across the continent, including bank runs.

In rumour-prone Athens, business leaders, politicians and economists are aghast at open discussion of default. “It would be a nightmare,” said Yannis Stouraras, head of the Foundation for Economic and Industrial Research, an Athens think-tank. “You would see serial defaults... Banks would collapse completely. There would be no banks.”

An important factor in any default would be the reaction of the European Central Bank. It might be possible to keep Greece in the eurozone and contain the damage if the ECB were to provide a lifeline to the country’s banks, some analysts believe.

But it is also possible Frankfurt would decide it could no longer accept Greek government bonds as collateral. Without ECB liquidity – cut-off from

financial markets – Athens would have to print drachmas to pay its bills.

The new currency would plunge in value against the euro. That would trigger another wave of defaults for businesses and citizens, unable to pay outstanding debts in euros. Litigation, and even deeper recession, would probably ensue.

Platon Monokroussos, research head at Eurobank EFG, believes a Greek default might even cascade into a full-blown EU exit, because government would probably try to impose capital controls, close borders and take measures that violated EU law.

Greece’s mainstream politicians appear aware of this. Lucas Papademos, the prime minister, warned MPs that the country faced “catastrophe” if it did not approve a sweeping austerity package tied to the loan.

Opinion polls show more than 70 per cent of Greeks determined to remain in the eurozone despite enduring two years of austerity and economic contraction.

However, there is a minority – particularly on the far left – that wants out. Their chief argument, endorsed by some well-known foreign economists, is that a devalued drachma would lower wages and instantly make Greece more competitive.

They tend to point to Argentina, which broke its peg with the dollar more than a decade ago, defaulted on its foreign debt and has since fared far better than many expected.

Yet that comparison overlooks the fact that the Greek economy – unlike Argentina’s – boasts a small production base and few exporters. Most of its companies rely on imports, which would rocket in cost. Sceptical, too, are ordinary citizens. “We are not Argentina,” Mr. Stouraras said. “We are not even self-sufficient in agriculture.”

(Adapted from: *Financial Times*)

<http://www.ft.com/intl/cms/s/0/76d064c6-5992-11e1-8d36-00144feabdc0.html#axzz1mF7WITl>

31 OK

From paragraph 1 we understand that Constantine Michalos

- (A) is the President of Greece. X
- (B) is in charge of the fish market. X
- (C) is responsible for the stock market. X
- (D) runs the Athens Board of Trade.
- (E) forced Greece into exit from the euro. X

32 OK

In paragraph 1 (lines 2-4), we are told that "around the corner from where protesters were hurling chunks of marble at riot police". It would be correct to say that

- (A) the protests in Athens were peaceful and non-violent. ✗
- (B) the protesters took advantage of the situation to steal marble statues. ✗
- ✓ (C) Riot Police are police who are organized, deployed, trained or equipped to confront crowds, protests or riots.
- (D) the protesters made a circle and cornered the riot police. ✗
- (E) the president of the Chamber of Commerce was safe, since his office was far away from the demonstrations. ✗

33 OK

In paragraph 5 (lines 22-24), Alexander Stubb says that "Europe is prepared... I think we've taken the necessary measures." The following utterances are appropriate to such a situation, EXCEPT

- ↳ EFTA E Wetsen →
- (A) I believe we've taken the necessary steps.
 - ↳ (B) I believe we've measured the problem.
 - (C) I think we've done our homework.
 - (D) We did everything we could.
 - ↳ (E) We've taken the necessary actions.

34 OK

The following definitions all apply to *rebuke* (line 28), EXCEPT

- ↳ EFTA Wetsen →
- ↳ (A) to express sharp disapproval.
 - (B) to speak in an angry and critical way to someone.
 - (C) to admonish.
 - (D) to remonstrate.
 - (E) to throw up, to vomit.

35 OK

The expression *wreak havoc* (line 33) means

- (A) to cast ashore.
- ↳ (B) to reduce to a ruinous state by or as if by violence.
- (C) to bring about, or to cause a lot of trouble or damage.
- (D) to break down or wear out a person, physically or mentally.
- (E) an independent rock band from Chicago.

36 OK

From paragraphs 6, 7 and 8 we may conclude that

- (A) François Fillon and Stéphane Deo, wholeheartedly agree with Alexander Stubb. +
- (B) most Greek economists welcome an open discussion on the subject of default. ✗
- ↳ (C) some quarters have voiced strong opposition to Greece not paying its debts. ✗
- (D) Yannis Stournaras has been having nightmares where banks are destroyed. ✗
- (E) Greece's creditors unanimously believe that a default may be the best solution for the crisis. ✗

37 OK

According to paragraphs 9-12, we may conclude that

- (A) the European Central Bank is prepared to loan money to Greek Banks, if Greece leaves the eurozone. ✗
- ↳ (B) if Greece abandons the euro as its currency, it will have to go back to its old currency. ✗
- (C) this solution will only work if Germany is prepared to accept the Greek trains as guarantee of payment. ✗
- (D) Platon Monokroussos is a brain scientist working for the Eurobank. ✗
- (E) the drachma will have a far higher value than the euro.

38 OK

In paragraph 11 (line 49), Frankfurt refers to

- (A) the President of the European Central Bank.
- ↳ (B) a city in Germany, seat of the European Central Bank. ✓
- (C) Germany's Prime Minister.
- (D) a city in Germany, seat of the German Government.
- (E) a German minister with the European Union.

39 OK

The word *default* can have other meanings in different contexts, as shown below, EXCEPT

- (A) the failure to satisfy the terms of a loan obligation or to pay back a loan.
- ↳ (B) a Canadian post-grunge and alternative rock band.
- ↳ (C) a non-monotonic logic proposed by Raymond Reiter.
- (D) a defective instrument or strategy.
- (E) a preset setting or value.

40 OK

On paragraphs 16 and 17 the economic situation of Greece and Argentina is compared. All statements below are correct, EXCEPT

- ↳ (A) both Argentina and Greece import more products than they export. ✗
- (B) Greek citizens believe that Greece's situation cannot be compared to Argentina's situation. ✗
- (C) Greece could abandon the Euro and go back to its old currency. ✗
- (D) Greece differs from Argentina, since it imports more products than it exports. ✓
- (E) Argentina is now in a better economical situation than it was ten years ago. ✓

Conhecimentos Específicos

41 OK

No modelo de referência OSI/ISO, uma camada executa a função de transformar um canal de transmissão normal em uma linha que pareça livre de erros de transmissão, enquanto que outra está relacionada à sintaxe e à semântica das informações transmitidas. Essas camadas são conhecidas, respectivamente, como:

- (A) Enlace e Sessão
 (B) Rede e Aplicação
 (C) Enlace e Aplicação
 (D) Rede e Apresentação
 → (E) Enlace e Apresentação

42 OK

O modelo relacional representa o banco de dados como uma coleção de relações. Dentre os comandos de DML, um é utilizado para mudar os valores de dados em uma fila de tabela existente, enquanto outro permite remover filas existentes de uma tabela. Esses comandos são, respectivamente:

- (A) UPDATE e DROP.
 (B) MODIFY e DROP.
 → (C) UPDATE e DELETE.
 (D) MODIFY e DELETE.
 (E) ALTER e DELETE.

43 OK

Atualmente, muitas redes de microcomputadores com acesso à internet possuem, fisicamente conectadas uma quantidade maior de máquinas que o número de endereços IP disponíveis. Como consequência, os gerentes de rede passaram a utilizar um serviço no servidor, que mantém uma quantidade de endereços, concedidos por demanda às máquinas-cliente. Essas máquinas são configuradas para receberem o IP por atribuição dinâmica e automática. Esse serviço é conhecido pela sigla:

- (A) RSH.
 (B) WINS.
 (C) RLOGIN.
 (D) FINGER.
 → (E) DHCP.

44 OK

SNMP (Simple Network Management Protocol) é um framework para o gerenciamento de rede em uma internet que utiliza o conjunto de protocolos TCP/IP. O SNMPv3 define oito tipos de pacotes – PDUs. Um deles é enviado do agente até o gerente para notificar um evento anormal. Por exemplo, se o agente for reiniciado, ele notifica o gerente e informa o horário de reinicialização. Esse PDU é denominado:

- (A) Trap.
 → (B) Report.
 (C) Response.
 (D) InformRequest.
 (E) GetBulkRequest.

45 OK

LDAP (Lightweight Directory Access Protocol) é um protocolo de rede que roda sobre o TCP/IP e que permite organizar os recursos de rede em forma de uma árvore de diretório, onde se tem primeiramente o diretório raiz, em seguida a rede da empresa, o departamento e, por fim, o computador do funcionário e os recursos de rede (arquivos, impressoras, etc.) compartilhados por ele. A árvore de diretório pode ser criada de acordo com a necessidade. O LDAP pode ser usado em qualquer tipo de rede TCP/IP e é um padrão aberto, permitindo que existam produtos para várias plataformas. Uma das suites mais usadas é o OpenLDAP (GPL). Uma vez instalado, o OpenLDAP possui as seguintes características:

- I. Pode ser configurado através de um arquivo X, encontrado no diretório/etc.
- II. O servidor é um daemon Y.
- III. O cliente é W, originalmente um utilitário de modo texto, mas que pode trabalhar em conjunto com vários *front-ends* gráficos.

X, Y e W são, respectivamente,

- (A) slidap.conf, slldap e swldap
 (B) ldap.sys, ldapsrvr e swldap
 (C) slidap.conf, ldapsrvr e ldapsrch
 (D) slidap.conf, slldap e ldapsrch
 (E) ldap.sys, slldap e ldapsrch

46 OK

XSLT (Extensible Stylesheet Language Transformations), é uma linguagem baseada em XML, usada mais frequentemente para converter dados entre diferentes esquemas XML ou converter dados XML em páginas da web ou em PDF. Na XSLT é utilizada uma folha de estilo XSL, que consiste em uma ou mais regras denominadas *templates*. Nesse sentido, observe o código abaixo:

```
<?xml version="1.0" encoding="ISO-8859-1"?>
<xsl:stylesheet version="1.0"
xmlns:xsl="http://www.w3.org/1999/XSL/Transform">

<xsl:template match="/">
  <html>
  <body>
  <h2>My CD Collections</h2>
  <table border="1">
    <tr bgcolor="#e0e0e0">
      <th>Title</th>
      <th>Artist</th>
    </tr>
    <tr>
      <td.</td>
      <td.</td>
    </tr>
  </table>
  </body>
  </html>
</xsl:template>
</xsl:stylesheet>
```

No código, para definir o documento como uma folha de estilo XSLT, é utilizada a seguinte instrução ou parâmetro:

- (A) `match="/">`
 → (B) `<xsl:stylesheet`
 (C) `<xsl:template`
 (D) `<?xml version="1.0"`
 (E) `encoding="ISO-8859-1"?>`

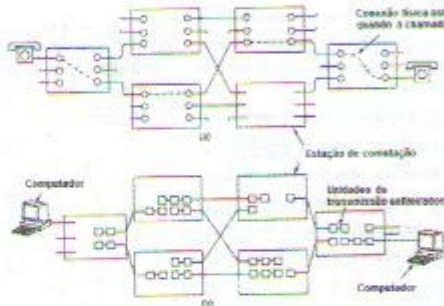
47

Em relação ao SAN (Storage Area Network), a tecnologia NAS (Network Attached Storage) apresenta algumas diferenças. No que diz respeito ao protocolo, e compartilhamento, as redes NAS utilizam e compartilham, respectivamente:

- (A) CIFS / sistema de arquivos.
- (B) CIFS / discos rígidos.
- (C) NFS / unidades de fita.
- (D) SCSI-3 / discos rígidos.
- (E) SCSI-3 / sistema de arquivos.

48

Observe a figura abaixo, que representa dois tipos de comutação.



- I. Na figura (a), cada um dos seis retângulos representa uma estação de comutação da concessionária de comunicações. Quando uma chamada passa por uma estação de comutação, é estabelecida uma conexão física entre a linha que transportou a chamada e uma das linhas de saída, como mostram as linhas pontilhadas.
- II. Contrariamente ao esquema (a), no (b) não é preciso estabelecer um caminho dedicado com antecedência. Nesse esquema não há um caminho fixo, diferentes unidades de transmissão podem seguir caminhos distintos, dependendo das condições da rede no momento e que eles são enviados. Normalmente, as unidades de transmissão são conhecidas por datagramas.

Os esquemas (a) e (b) constituem, respectivamente, os seguintes tipos de comutação:

- (A) de mensagens e de pacotes
- (B) de mensagens e de células
- (C) de circuitos e de pacotes
- (D) de circuitos e de células
- (E) de circuitos e de mensagens

49

Uma transação é considerada uma unidade lógica de trabalho em bancos de dados. A execução de uma transação é iniciada por meio de uma instrução BEGIN TRANSACTION e pode terminar de modo anormal ou normal. No primeiro caso, um comando reverte uma transação explícita ou implícita ao começo dela ou a um ponto de salvamento dentro da transação, enquanto que no segundo, o comando efetiva a transação corrente, sendo que neste caso, todas as modificações efetuadas por ela se tornam visíveis. Esses comandos são, respectivamente:

- (A) rollback e checkpoint
- (B) rollback e commit
- (C) abend e commit
- (D) savepoint e commit
- (E) savepoint e checkpoint

50

A criptografia utiliza cifra, que é definida como uma transformação de caractere por caractere ou de bit por bit, sem considerar a estrutura linguística da mensagem. O método cifra por transposição é descrito a seguir.

- I. A cifra se baseia em uma chave ou frase que não contém letras repetidas, como SENADO.
- II. O objetivo da chave é numerar as colunas de modo que a coluna 1 fique abaixo da letra da chave mais próxima do início do alfabeto, e assim, por diante, conforme ilustrado na figura abaixo.
- III. O texto simples ("repúblicafederativobrasil-12") é escrito horizontalmente, em linhas.
- IV. O texto cifrado é lido em colunas, a partir da coluna cuja letra da chave seja a mais baixa.

| | | | | | | |
|---|---|---|---|---|---|-------------------------|
| S | E | N | A | D | O | ← chave |
| 6 | 3 | 4 | 1 | 2 | 5 | ← correspondência |
| r | e | p | u | b | l | Texto a ser cifrado |
| i | c | a | f | e | d | |
| e | r | a | t | t | v | |
| a | d | o | b | r | a | |
| s | i | l | - | 1 | 2 | |

Nessas condições, o texto cifrado é:

- (A) rieas
- (B) ecrdi
- (C) ldva2
- (D) betr1
- (E) uftb

51 OK

Uma tecnologia fundamental ao conceito de nuvem é a virtualização, que é basicamente o uso de software para simular hardware. É vista como uma camada abstrata entre o hardware e o software que protege o acesso direto aos recursos do hardware. Essa camada é conhecida como hypervisor. Nesse contexto, analise as afirmativas abaixo, associadas à virtualização.

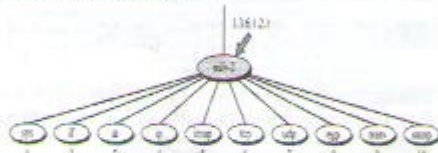
- ✓ I. Múltiplos servidores virtuais podem ser construídos em uma única máquina física.
- ✗ II. O servidor físico virtualizado é obrigado a executar um só servidor virtual chamado *Virtual Machine - VM*.
- ✓ III. Cada VM utiliza um sistema operacional e suas respectivas aplicações.

Está correto apenas o que se afirma na(s) opção(ões)

- (A) I
- (B) II
- (C) III
- (D) I e III
- (E) II e III

52 OK

MIB2 (*Management Information Base Version 2*) é um componente chave usado no gerenciamento de redes. Cada agente a sua própria MIB2, que é um conjunto de todos os objetos que o gerente pode administrar. Nesse contexto, observe a figura abaixo, que representa a árvore de identificadores de objetos.



Dois dos objetos são descritos a seguir.

- I. Define informações sobre todas as interfaces instaladas no nó, inclusive número de interface, endereço físico e endereço IP.
- II. Define informações gerais sobre o nó, como nome, localização e vida útil.

Os objetos definidos como I e II são denominados, respectivamente:

- (A) if e sys
- (B) sys e at
- (C) at e icmp
- (D) icmp e udp
- (E) udp e if

53 OK

O *Active Directory (AD)* é o serviço de diretórios de alguns sistemas operacionais como *Windows Server 2003*. Um Serviço de Diretório é um serviço de rede, que identifica todos os recursos disponíveis em uma rede, mantendo informações sobre estes dispositivos (contas de usuários, grupos, computadores, recursos, políticas de segurança etc.) em um banco de dados e tornando estes recursos disponíveis para usuários e aplicações. Ao utilizar os domínios baseados no AD, tem-se o recurso do *Domain Controller (DC)*, que possui a seguinte característica:

- (A) Suporta login único por meio da multitarefa preemptiva. ✗
- (B) Suporta a autenticação dos usuários de um domínio. ✓
- (C) Não suporta gerenciamento centralizado do domínio. ✗
- (D) Não suporta cópias da base de dados do AD. ✗
- (E) Não suporta mais de um DC por domínio. ✗

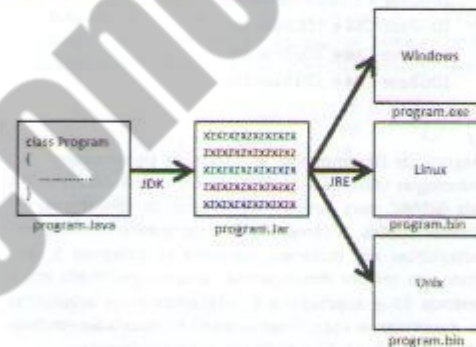
54 OK

On-Line Transaction Processing (OLTP) atendiam apenas a manipulação de dados operacionais, o que não era suficiente para apoiar o usuário na tomada de decisões estratégicas. A partir dos requisitos dos usuários e de tecnologias existentes, foram elaborados conceitos e desenvolvidas soluções que alavancassem o processo de *Business Intelligence*. A primeira das soluções foi a linguagem APL, base utilizada no desenvolvimento de aplicações *On-line Analytical Processing (OLAP)*. A aplicação OLAP soluciona o problema de síntese, análise e consolidação de dados, pois é o processamento analítico *on line* dos dados. Oferece a capacidade de visualizar as informações a partir de muitas perspectivas diferentes, enquanto mantém uma estrutura de dados adequada e eficiente. No que se refere aos requisitos funcionais e de desempenho quanto aos aspectos recuperação, orientação e modelagem, em relação à OLTP, as aplicações OLAP apresentam, respectivamente, as seguintes características:

- (A) muitos registros, por arrays e por processo
- (B) poucos registros, por registro e por processo
- (C) muitos registros, por arrays e por assunto
- (D) poucos registros, por registro e por assunto
- (E) muitos registros, por registro e por assunto

55 OK

Observe a figura abaixo, associada à linguagem Java.



Para permitir que um mesmo programa seja executado em vários sistemas operacionais, a plataforma java gera códigos genéricos *.class e os traduz para o código da máquina local, *.exe ou *.bin, somente no momento da execução. Nesse contexto, os códigos específicos para a máquina virtual Java, e não para a máquina local, recebe o nome de:

- (A) microcode.
- (B) scriptcode.
- (C) framecode.
- (D) bytecode.
- (E) javacode.

56 *OK*

Entre os protocolos da arquitetura TCP/IP, um opera na camada Internet e permite que um host descubra seu endereço Internet, quando conhece apenas seu endereço físico. É utilizado quando um computador é conectado à rede pela primeira vez ou quando um computador sem *diskless* é ligado. Esse protocolo é conhecido pela sigla:

- (A) ARP
- (B) RARP
- (C) RIP
- (D) ICMP
- (E) BGP

57 *1. OK*

Na tecnologia 10 Gigabit Ethernet, já existem dois padrões com as características listadas a seguir:

- I. Usa um cabo com quatro pares de fiação de cobre twinaxial. Cada par utiliza codificação 8B/10B e trabalha a 3,125 Gsímbolos/s para alcançar 10 Gbps. É uma versão mais barata que a fibra e chegou cedo ao mercado.
- II. Usa fibra óptica monomodo de 1,5µ, permitindo o alcance de 40 km.

Esses padrões são conhecidos, respectivamente, como

- (A) 10GBase-T e 10GBase-LR.
- (B) 10GBase-T e 10GBase-ER.
- (C) 10GBase-CX4 e 10GBase-SR.
- (D) 10GBase-CX4 e 10GBase-ER.
- (E) 10GBase-CX4 e 10GBase-LR.

58 *OK*

"Categoria de Desempenho" e "Classe de Desempenho" são terminologias utilizadas, respectivamente, pela ANSI/EIA/TIA e pela ISO/IEC, para designar os sistemas de cabeamento de telecomunicações. A categoria "5e" representa melhoria das características dos materiais utilizados na categoria 5, que permite um melhor desempenho, sendo especificada até a frequência F1 e a categoria 6 estabelece as características para desempenho especificadas até F2 e velocidades em faixa FX. Os valores de F1, F2 e de FX são, respectivamente,

- (A) 50 MHz, 250 MHz e de 100 Mbps até 1 Gbps.
- (B) 50 MHz, 150 MHz e de 1 Gbps até 10 Gbps.
- (C) 1 GHz, 5 GHz e de 1 Gbps até 10 Gbps.
- (D) 100 MHz, 5 GHz e de 100 Mbps até 1 Gbps.
- (E) 100 MHz, 250 MHz e de 1 Gbps até 10 Gbps.

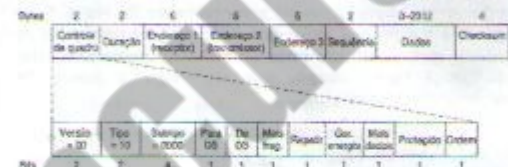
59 *OK*

A fibra óptica é usada para transmissão por longa distância nos backbones da rede, LAN's de alta velocidade e acesso à Internet de alta velocidade. Dois tipos de fontes de luz são usados para fazer a sinalização, os diodos emissores de luz - LED e os lasers semicondutores, que apresentam, nos seus funcionamentos, diferentes propriedades. Comparando-se esses tipos quanto aos aspectos taxa-de-dados, distância e sensibilidade à temperatura, LED/LASER apresentam, respectivamente,

- (A) alta/baixa, curta/longa e insignificante/substancial.
- (B) baixa/alta, curta/longa e insignificante/substancial.
- (C) baixa/alta, longa/curta e substancial/insignificante.
- (D) baixa/alta, longa/curta e insignificante/substancial.
- (E) alta/baixa, curta/longa e substancial/insignificante.

60 *OK*

Observe a figura abaixo, que se refere à estrutura do quadro padrão 802.11.



O campo Controle de quadro possui vários subcampos, sendo que Tipo indica que o quadro, além de dados, pertence à classe

- (A) controle ou gerenciamento.
- (B) standard ou não standard.
- (C) transmissão ou recepção.
- (D) numerado ou não numerado. *X*
- (E) supervisão ou sincronismo. *X*

61 *OK*

Um dos padrões do IEEE-802.11, oferece as seguintes facilidades:

- I. Foi desenvolvido tendo por objetivo um throughput de pelo menos 100 Mbps, definindo taxas de até 600 Mbps.
- II. Dobrou os canais de 20 MHz para 40 MHz e reduziu o overhead de enquadramento, permitindo que um grupo de quadros fosse enviado em conjunto.
- III. Usa quatro antenas para transmitir até quatro fluxos de informação ao mesmo tempo.
- IV. Usa técnicas de comunicação MIMO.

Esse padrão é conhecido por

- (A) IEEE-802.11g.
- (B) IEEE-802.11m.
- (C) IEEE-802.11n.
- (D) IEEE-802.11x.
- (E) IEEE-802.11z.

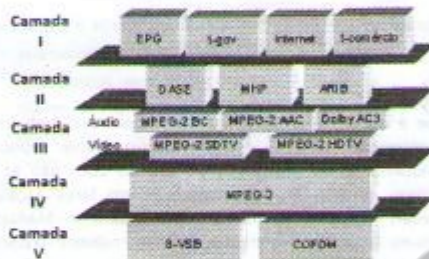
62 OK

Dentre os equipamentos de interconexão de redes, um opera nas sete camadas do modelo OSI/ISO, enquanto outro na camada de enlace, executando a função de segmentação, com isso atua na melhoria de desempenho das redes. Esses equipamentos são conhecidos, respectivamente, como

- (A) Router e Bridge.
- (B) Router e Switch de nível 2.
- (C) Router e Switch de nível 3.
- (D) Gateway e Switch de nível 2.
- (E) Gateway e Switch de nível 3.

63 OK

A melhor forma de lidar com um sistema complexo, como no caso de um sistema de TV digital interativa, é através da representação de sua arquitetura. Uma arquitetura visa mostrar os principais elementos de um sistema, e suas interações, escondendo detalhes que não são considerados importantes sob um determinado ponto-de-vista. Uma arquitetura que representa as camadas de tecnologias existentes em TV digital interativa é apresentada na figura abaixo.



Sendo as camadas I – Aplicações e a V – Transmissão/Modulação, as demais I, II e III são conhecidas, respectivamente, por

- (A) Middleware, Compressão e Transporte.
- (B) Firmware, Codificação e Transporte.
- (C) Middleware, Codificação e Transporte.
- (D) Firmware, Compressão e Apresentação.
- (E) Middleware, Codificação e Apresentação.

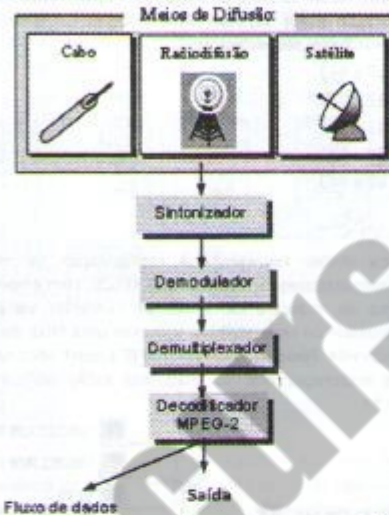
64 7 OK

Em resposta à solicitação de usuários que desejam maior flexibilidade, os fornecedores de redes começaram a buscar um meio de recompor as fiações de prédios inteiramente via software. O conceito resultante é chamado LAN virtual ou VLAN, padronizado pelo IEEE, que alterou o formato de quadro Ethernet original 802.3. No novo formato, o identificador de protocolo de VLAN foi estabelecido com um valor padrão. Além disso, VLAN's operam em uma determinada camada do modelo OSI/ISO. Nesse contexto, o valor padrão, a referência IEEE para as VLAN's e a camada OSI são, respectivamente,

- (A) 0x8100, IEEE-802.1Q e 3.
- (B) 0x8100, IEEE-802.1Q e 2.
- (C) 0x8100, IEEE-802.1G e 2.
- (D) 0x1111, IEEE-802.1Q e 2.
- (E) 0x1111, IEEE-802.1G e 3.

65 OK

Um sistema de TV digital interativa pode ser decomposto em um difusor, um receptor e um meio de difusão. As etapas envolvidas com processamento do sinal em um set-top box são ilustradas na figura abaixo.



As funções de extrair o fluxo de transporte MPEG-2 e converter para o formato apropriado de exibição utilizado pelo equipamento televisivo são específicas, respectivamente, do

- (A) Sintonizador e Desmultiplexador.
- (B) Sintonizador e Decodificador.
- (C) Desmultiplexador e Decodificador.
- (D) Demodulador e Decodificador.
- (E) Demodulador e Desmultiplexador.

66 OK

A criação do NAT surgiu como solução para a falta de endereços IPv4, decorrente da necessidade dos computadores que acessam à Internet terem um endereço IP instalado e configurado. Como consequência, por meio da RFC 1627, foram reservados intervalos de endereços IP para serem utilizados exclusivamente em redes privadas, e que não podem ser roteados para a Internet. Os endereços reservados na classe C estão no seguinte intervalo de endereços:

- (A) 192.168.0.0 até 192.168.255.255.
- (B) 192.168.128.0 até 172.16.128.255.
- (C) 192.168.128.0 até 172.16.255.255.
- (D) 192.168.224.0 até 172.16.224.255.
- (E) 192.168.255.0 até 172.16.255.255.

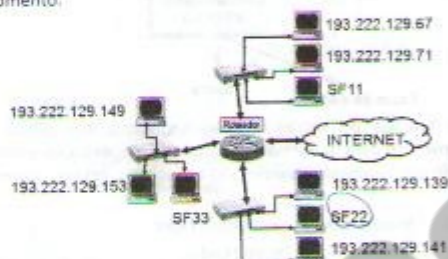
67 OK

Na arquitetura TCP/IP, tanto TCP quanto UDP combinam o vínculo de porta estático e dinâmico, usando um conjunto de atribuições de portas conhecidas para programas usualmente invocados. Nesse sentido, as portas conhecidas utilizadas para comunicação entre Servidor BOOTP ou DHCP com UDP e HTTPS – TCP são, respectivamente,

- (A) 37 e 443.
 (B) 37 e 123.
 (C) 67 e 161.
 (D) 67 e 123.
 (E) 67 e 443.

68 OK

A figura abaixo representa a configuração da rede de microcomputadores da empresa HIGHTECH, com emprego do esquema de máscara de redes de tamanho variável. O administrador de rede atribuiu somente uma faixa de rede a cada sub-rede. Pode-se observar que IP's mostrados na figura são os endereços que as máquinas estão utilizando no momento.



Se as sub-redes foram configuradas com máscara de rede 255.255.255.224, um endereço válido para a máquina SF22 na configuração CIDR, é

- (A) 193.222.129.143/28
 (B) 193.222.129.129/28
 (C) 193.222.129.132/27
 (D) 193.222.129.159/27
 (E) 193.222.129.127/27

69 OK

No Oracle 10g, a programação PL/SQL acrescenta a construção de programas à SQL, resultando em uma linguagem estrutural mais poderosa. Todos os programas em PL/SQL são compostos por blocos, que podem ser aninhados em outros. O Oracle PL/SQL possui diferentes tipos de dados, para atender suas necessidades. Um é utilizado para definir números fixos ou de ponto flutuante, enquanto outro é usado para armazenar dados binários. Esses tipos de dados são, respectivamente,

- (A) REAL e RAW.
 (B) INTEGER e RAW.
 (C) NUMBER e RAW.
 (D) NUMBER e BIN.
 (E) REAL e BIN.

70 OK

O Apache Server é um software livre que surgiu no National Center of Supercomputing Applications (NCSA). Existem várias formas de iniciar o Apache automaticamente. O passo seguinte é configurá-lo, sendo recomendável fazer isso com o servidor parado. Para isso, deve-se acessar o diretório `conf`, e abrir os arquivos de configuração. Nessa pasta se encontram, basicamente, os arquivos `httpd.conf`, `srml.conf` (dependendo da versão) e `access.conf` (dependendo da versão), que:

- Tem a tarefa de indicar os recursos que o Apache precisa.
- Contém diretivas de segurança para controlar o acesso a arquivos e diretórios.
- É o mais importante, sendo responsável pelas configurações usadas pelo daemon do Apache, que é uma espécie de programa que executa tarefas em segundo plano.

Os arquivos são, respectivamente,

- (A) `srml.conf`, `httpd.conf` e `access.conf`.
 (B) `httpd.conf`, `access.conf` e `srml.conf`.
 (C) `srml.conf`, `access.conf` e `httpd.conf`.
 (D) `access.conf`, `httpd.conf` e `srml.conf`.
 (E) `httpd.conf`, `srml.conf` e `access.conf`.

71 OK

Zope é um servidor de aplicações e poderoso ambiente de programação web, que permite desenvolver aplicações remotamente. As aplicações de uso do Zope são as mais diversas, porém têm sido utilizadas em larga escala por diversas corporações como CMS (Content Management System). Os aplicativos criados no Zope englobam o chamado Plone, um framework de Gerenciamento de Conteúdo Profissional, baseado no CMF. Portanto, o Plone é, sem dúvida, um dos melhores CMS Open Source do mercado. Para utilizar o Zope deve-se criar um usuário, dar permissões e dizer a ele para iniciar utilizando este usuário, de acordo com o roteiro exemplificado abaixo:

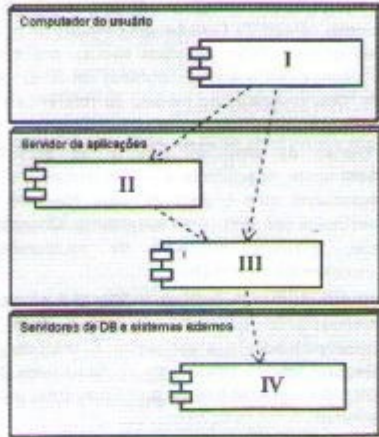
- Crie um usuário Zope: `useradd zopeteste`.
- Acesse `/zopeteste/etc` e edite o arquivo `zope.conf`.
- Procure pela linha "effective-user".
- Retire o comentário (#) e mude o usuário que está lá (chrism) pelo zopeteste. Salve o arquivo.
- Execute: Comando.
- Execute: `chmod 777 /zopeteste/log`.
- Acesse `/zopeteste/bin` e execute: `./zopectl start`

Uma característica do Zope e Comando são, respectivamente,

- (A) é impossível rodar o Zope utilizando o root e `chmod 777 /zopeteste/var`.
 (B) é impossível rodar o Zope utilizando o root e `chmod 777 /zopeteste/sys`.
 (C) é impossível rodar o Zope utilizando o root e `chmod 777 /zopeteste/cfg`.
 (D) é uma plataforma criada a partir da linguagem Python e `chmod 777 /zopeteste/sys`.
 (E) é uma plataforma criada a partir da linguagem Ajax e `chmod 777 /zopeteste/var`.

72 OK

No que tange à arquitetura, J2EE possui quatro camadas básicas definidas no modelo de aplicação, de acordo com a figura abaixo.



As camadas I, II, III e IV são denominadas, respectivamente,

- (A) operacional, rede, de processos e de funções.
- (B) operacional, web, de processos e de dados.
- (C) cliente, redes, de processos e de funções.
- (D) cliente, rede, de negócios e de funções.
- (E) cliente, web, de negócios e de dados.

73 OK

Adicionar e remover usuários em sistemas Linux ainda é um conhecimento administrativo essencial. Os administradores precisam ter um entendimento completo do sistema de contas do Linux, para gerenciar serviços de rede e configurar contas de maneira apropriada para o ambiente computacional local. Um arquivo contém a lista de usuários reconhecidos pelo sistema. O sistema consulta o arquivo no momento do logon para determinar o UID do usuário e verificar a senha. Esse arquivo é

- (A) /etc/profile
- (B) /etc/passwd
- (C) /etc/security
- (D) /etc/access
- (E) /etc/users

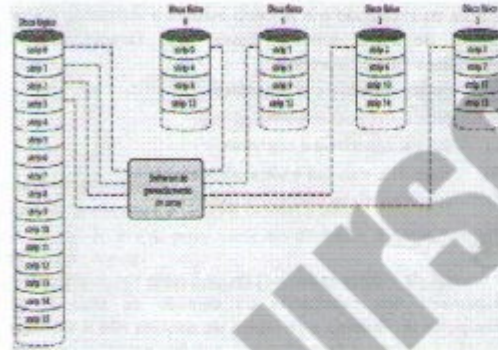
74 OK

A DDL da SQL descreve como as tabelas e outros objetos Oracle podem ser definidos, alterados e removidos. De um modo geral, é a parte utilizada pelo DBA. O comando que elimina um índice já criado é

- (A) REMOVE INDEX
- (B) DELETE INDEX
- (C) PURGE INDEX
- (D) ERASE INDEX
- (E) DROP INDEX

75 OK

RAID (Redundant Array of Independent Disks) é um conjunto de unidades de discos físicos, visto pelo sistema operacional como uma única unidade lógica. O desempenho de qualquer um dos níveis de RAID depende criticamente dos padrões de solicitação do sistema principal e do layout dos dados. Essas questões são resolvidas pelo tipo de RAID, cuja figura é mostrada a seguir, onde o impacto da redundância não interfere para a análise.



Com esse tipo, pode-se conseguir uma alta taxa de transferência de dados e a aplicação deve fazer solicitações de E/S que controle o array de disco de modo eficaz. Essa figura representa o tipo

- (A) RAID-0.
- (B) RAID-1.
- (C) RAID-2.
- (D) RAID-3.
- (E) RAID-4.

76 OK

No Oracle, para criar uma visão chamada visao_cidade, que além de permitir a atualização dos dados, visualiza todos os campos da tabela cidade, deve-se utilizar o seguinte comando SQL:

- (A)

```
CREATE or REPLACE VIEW visao_cidade AS JOIN * from cidade;
```
- (B)

```
CREATE and REPLACE VIEW visao_cidade AS SELECT * of cidade;
```
- (C)

```
CREATE or REPLACE VIEW visao_cidade AS SFLECT * over cidade;
```
- (D)

```
CREATE or REPLACE VIEW visao_cidade AS SELECT * from cidade;
```
- (E)

```
CREATE and REPLACE VIEW visao_cidade AS JOIN * of cidade;
```


77 OK

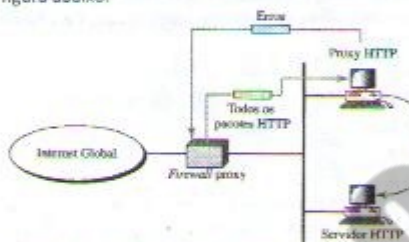
Na biometria, o uso de impressão digital é uma das formas de identificação mais usadas. Consiste na captura da formação de sulcos na pele dos dedos e das palmas das mãos de uma pessoa. Esses sulcos possuem determinadas terminações e divisões que diferem de pessoa para pessoa. Dos tipos de tecnologia empregados, o primeiro faz uso de um feixe de luz para ler a impressão digital, o segundo mede a temperatura que sai da impressão e o terceiro mapeia a impressão digital através de sinais sonoros. Esses tipos caracterizam as tecnologias, respectivamente,

Esta opção

- (A) óptica, indutiva e ultrassônica.
- (B) óptica, capacitiva e ultrassônica.
- (C) óptica, capacitiva e cognitiva.
- (D) cognitiva, indutiva e ultrassônica.
- (E) cognitiva, capacitiva e ultrassônica.

78 OK

O firewall de filtragem de pacotes se baseia nas informações disponíveis nos cabeçalhos da camada de rede e de transporte IP. Quando a filtragem de pacotes não é viável, a solução é instalar o firewall proxy, que fica posicionado entre o computador-cliente e o da empresa, conforme indicado na figura abaixo.



Um firewall proxy faz a filtragem na seguinte camada do modelo OSI/ISO:

- (A) Rede
- (B) Física
- (C) Aplicação
- (D) Transporte
- (E) Apresentação

79 OK

O sistema de detecção baseado em rede (NIDS) monitora o segmento de rede, geralmente com a interface de rede atuando em modo "promiscuo". A detecção é realizada com a captura e análise dos cabeçalhos e conteúdos dos pacotes, que são comparados com padrões ou assinaturas conhecidos. Uma vantagem do NIDS é o(a)

- (A) suporte fácil a redes segmentadas por switch.
- (B) capacidade de eliminar a perda de pacotes em redes saturadas.
- (C) uso facilitado com protocolos de aplicação específicos como SMB.
- (D) detecção a ataques como port scanning e IP spoofing.
- (E) monitoração de tráfego cifrado.

80 OK

A ITIL estabelece um modelo de melhores práticas orientado a serviços, constituído por um conjunto de cinco macroprocessos, que se integram em uma sequência lógica. Cada um deles contempla também um conjunto de processos com objetivos específicos, diretrizes básicas, pré-requisitos, podendo alguns deles serem desdobrados em subprocessos e atividades. Dois processos do modelo de referência ITIL são descritos a seguir:

- I. Processo da área de Suporte ao Serviço está diretamente relacionada à infraestrutura de TI e é responsável pela criação de uma base de dados, constituída por itens como microcomputador, placa de rede, software, manuseio de equipamentos e procedimento de trabalho.
- II. Processo da área de Entrega do Serviço é a base para o gerenciamento dos serviços que a área de TI aprovisiona para a organização. É responsável por assegurar que os serviços de TI, dentro dos padrões acordados, serão entregues quando as áreas usuárias o definirem.

Esses processos são denominados, respectivamente, Gerenciamento de

- (A) Problema e Capacidade.
- (B) Problema e Nível de Serviço
- (C) Liberação e Nível de Serviço
- (D) Configuração e Capacidade.
- (E) Configuração e Nível de Serviço

este

| | | | | |
|----|----|----|----|----|
| A | B | C | D | E |
| 17 | 15 | 14 | 14 | 13 |
| 3 | 5 | 6 | 6 | 7 |
| 2 | 4 | 5 | 5 | 6 |
| | | | | 5 |

Redação

Os bons ventos da economia para o Brasil enchem de esperanças as caixas de sonhos da população. No contexto das possibilidades, o brasileiro se sente adulto e amadurecido num mundo de crises que estouram em cada esquina, mas que parecem não ameaçá-lo de perto.

Neste momento em que é necessário e possível ao brasileiro olhar para si e reconhecer potencialidades, fica o questionamento: somos mais ou menos tupiniquins? Ou, em outras palavras, o que é ser tupiniquim?

Discuta as ideias acima em um texto dissertativo-argumentativo em prosa.

Questão Discursiva

No que diz respeito às redes de computadores e internet, responda aos itens abaixo.

- Conceitue e apresente diferenças entre comutação de circuitos, de pacotes e de células. (Valor: 3 pts)
- Explique, justificando, os motivos dos endereços IP v4 de classes A, B e C possuírem no primeiro octeto, números decimais compreendidos entre 0 e 127, 128 e 191 e 192 e 223. (Valor: 4 pts)
- Conceitue e indique a finalidade do protocolo de roteamento *Multiprotocol Label Switching (MPLS)*. (Valor: 3 pts)

| | | | | | | | | |
|---|---|---|---|---|---|---|---|---|
| A | 0 | 1 | 1 | 1 | 1 | 1 | 1 | 1 |
| B | 1 | 0 | 1 | 1 | 1 | 1 | 1 | 1 |
| C | 1 | 1 | | | | | | |